

NOUVEAUTÉS 2015

Des innovations pour votre succès



NOUVEAUTÉS 2015 – Des innovations pour votre succès

Concevoir le progrès avec des solutions innovantes et impressionnantes – telle est notre mission.

Pour répondre à cette exigence, une entreprise a besoin de compétences dans les domaines technologiques les plus divers. Nos experts pratiquent de la recherche fondamentale et développent des produits présentant un état de série de haute qualité. Voilà comment naissent des solutions apportant plus de sécurité et de disponibilité dans l'industrie – dès aujourd'hui et pour l'avenir.

Un exemple: le relais de sécurité 6 mm totalement unique. Ce relais élémentaire innovant réunit des contacts à guidage forcé d'une performance extrême avec une largeur minimale. Il est ainsi possible d'avoir des dispositifs de coupure de sécurité presque aussi petits que les conducteurs auxquels ils sont raccordés.

Découvrez la technologie des relais de Phoenix Contact et bien d'autres innovations sur les pages suivantes.

Bonne lecture !

Obtenez plus d'informations sur ces Nouveautés 2015 sur Internet. Pour cela, il vous suffit de saisir le Code Web, que vous trouverez dans cette brochure, dans le champ de recherche sur le site Web de Phoenix Contact.

Ou bien découvrez les Nouveautés 2015 de manière interactive sur votre tablette dans l'application Magazines PHOENIX CONTACT.



Les innovations sont le fruit de questionnements, d'essais, de prises de risques apparemment impossibles – et d'un amour du détail.

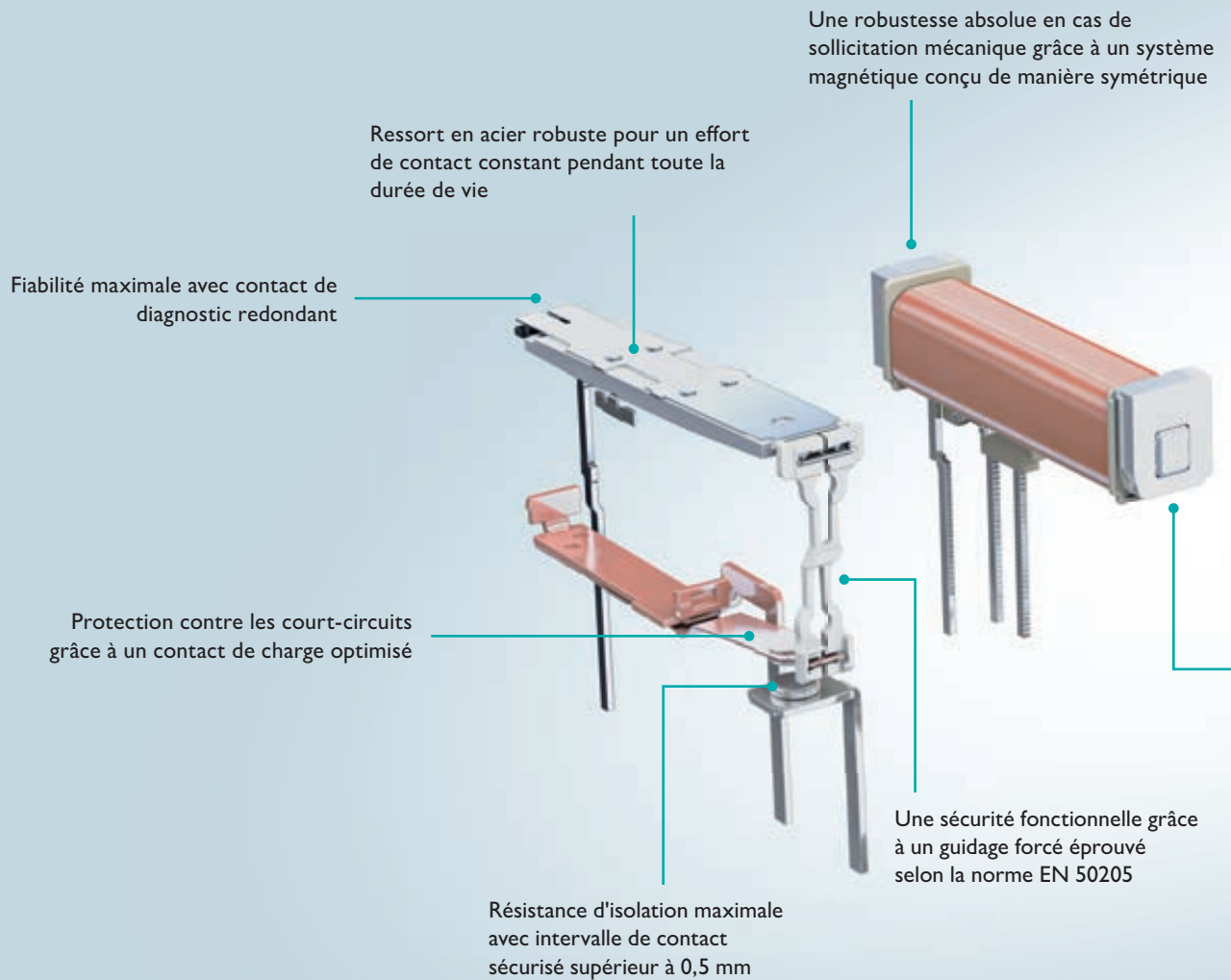


Toute l'expérience passée doit pouvoir bénéficier à cette innovation.

Notre équipe a, semble-t-il, réalisé l'impossible: un encombrement réduit, une consommation énergétique minimale et une disponibilité système maximale dans un relais élémentaire extrêmement petit et performant, doté de contacts à guidage forcé.

Relay Technology

Designed by PHOENIX CONTACT



Le développement de dispositifs de coupure permet d'apporter une solution optimale aux applications clients.

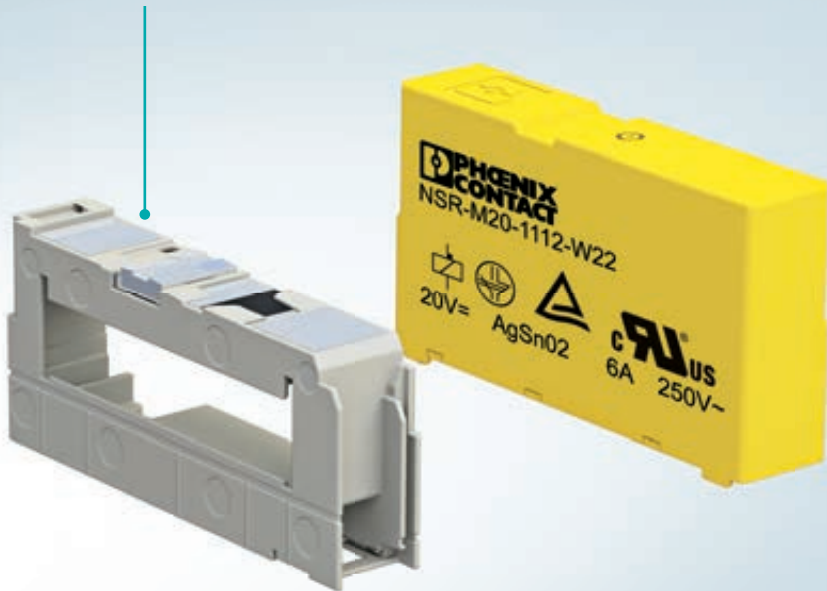


La recherche fondamentale en physique et en électrotechnique: la base de produits de haute qualité



La conception et la construction ont donné naissance à des produits présentant un maniement optimal et une installation des plus faciles

Un montage précis pour une fiabilité de contact élevée grâce à la technologie unique de surmoulage



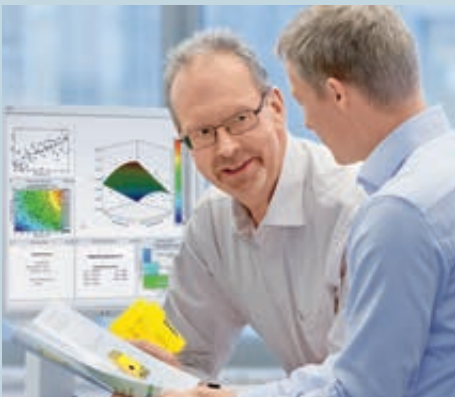
nouveau

La précision sur 6 mm

Le nouveau relais élémentaire doté de contacts à guidage forcé convainc par ses nombreux détails technologiques et fonctionne de manière fiable, comme la technique de sécurité est censée le faire.

Une consommation de puissance minimale grâce au principe de fonctionnement breveté du système d'entraînement

Les innovations existent grâce aux personnes qui maîtrisent chaque détail.



La technique de simulation et le calcul de tolérance sont la base d'une fiabilité maximale



L'outillage, le moulage par injection et la conception métallique permettent d'obtenir une précision maximale dans le produit

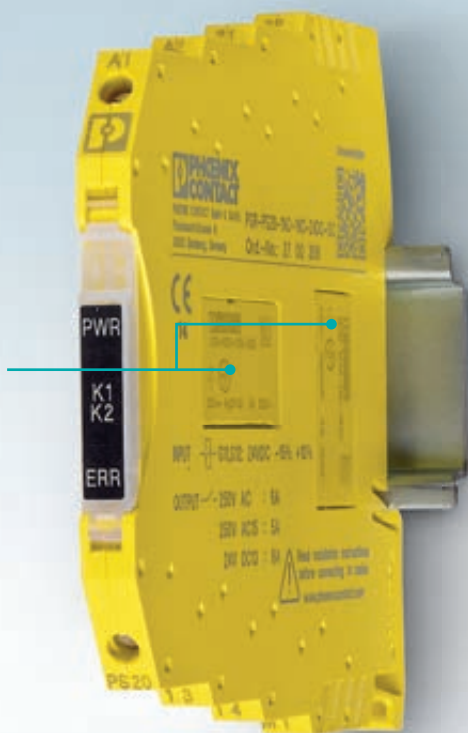


La construction de machine et la technique de production représentent les compétences essentielles d'une disponibilité maximale

Relais de sécurité étroits – une puissance maximale sur 6 mm

Les PSRmini sont les relais de sécurité les plus étroits du marché: sur une largeur de 6 et 12 mm, ils offrent une sécurité éprouvée grâce à des contacts à guidage forcé. Vous pouvez installer les relais de sécurité partout où vous manquez de place auparavant. A partir de l'offre variée, découvrez précisément la solution de sécurité dont vous avez besoin pour votre application.

Relais élémentaires performants, dotés de contacts à guidage forcé



nouveau

Une technologie de relais innovante dans 6 mm

L'élément essentiel des nouveaux relais de sécurité, c'est notre nouveau relais élémentaire doté de contacts à guidage forcé:

- Puissances de coupure jusqu'à 6 A
- Disponibilité maximale grâce au double contact de diagnostic
- Installation possible jusqu'en zone Ex

Relay Technology

Designed by PHOENIX CONTACT



6 A



SIL
IEC 61508

Des relais de couplage sûrs pour les industries du process

- Activation et désactivation orientées sécurité
- Compatible avec de nombreux DCS
- Diagnostic simple et rapide

Code Web: #0507



PL
EN ISO 13849

Relais de sécurité pour la construction de machines

- Pour toutes les fonctions de sécurité courantes jusqu'au PLe
- Compatibilité avec tous les capteurs de sécurité
- Modèle monocanal ou bicanal

Code Web: #0495



Gamme de produits exhaustive

- 28 articles dans des boîtiers étroits de 6,8 et 12,5 mm
- Raccordement Push-In et raccordement vissé
- De une à trois voies de validation

Réinventer les parafoudres – Pour une installation simplifiée et sûre

Les nouveaux parafoudres basse tension sont encore plus performants et durable. La nouvelle technologie Safe Energy Control intègre des éclateurs sans courant de suite. La nouvelle gamme SEC est plus simple à installer et à maintenir grâce à son design compact et débroschable.

Code Web: #0496

Technologie Safe Energy Control

La technologie Safe Energy Control, ou SEC, sert de base à la protection antisurtension et parafoudre durable et performante. L'éclateur évite les courants de suite. Cela préserve l'installation ainsi que les fusibles et en particulier les parafoudres. Sur toutes les applications courantes, il est possible de supprimer le fusible séparé installé en amont. Les parafoudres compacts et enfichables directement facilitent les opérations de maintenance.

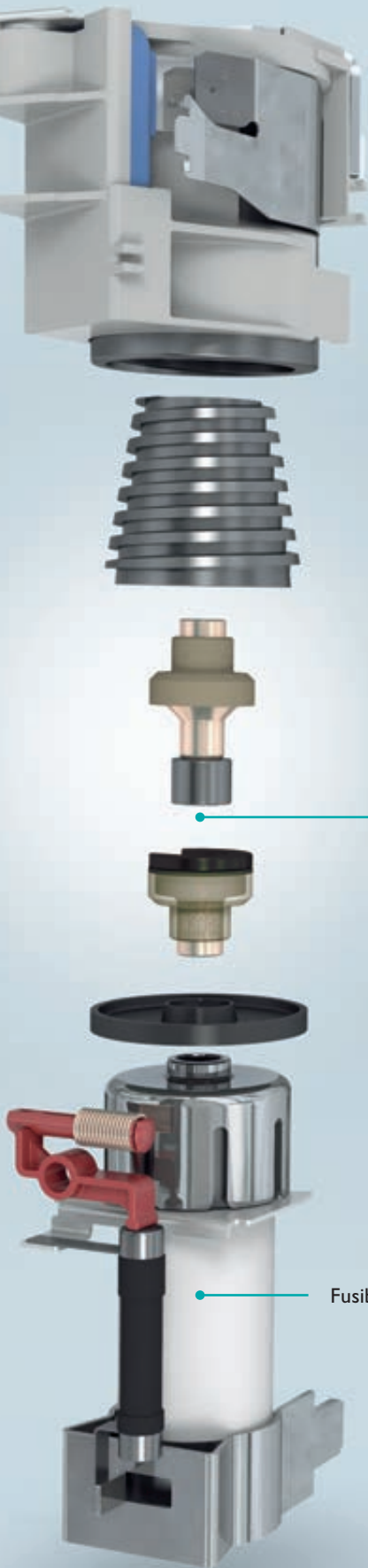
Conception de PHOENIX CONTACT



nouveau

Parafoudre Type 1 avec fusible intégré

Le premier parafoudre débroschable à éclateur encapsulé avec fusible intégré.



nouveau

Éclateur sans courant de suite

L'éclateur représente l'élément essentiel de la technologie SEC. Cette technologie révolutionnaire protège les parafoudres et augmente considérablement leur durée de vie.



Fusible de protection intégré

nouveau

Pour chaque application, la solution adaptée:

Parafoudre Type 1

Pour installation jusqu'à 690 V, avec éclateur sans courant de suite



Parafoudre combiné Type 1+2

Combinaison unique de parafoudre à éclateur sans courant de suite



Parafoudre Type 2

Parafoudre compact à haute tenue au courant de court-circuit jusqu'à 50 kA.



Parafoudre Type 3

Utilisable pour applications AC/DC et avec fusible intégré.



Alimentations compactes et robustes idéales pour construction de machines

La nouvelle génération de la gamme d'alimentations TRIO POWER est particulièrement adaptée à la construction de machines. Les fonctions, l'encombrement réduit, répondent parfaitement à ce domaine d'application. La haute fiabilité dans des environnements difficiles est permise avec des alimentations extrêmement robustes.

Code Web: #0497

nouveau



Disponibilité maximale de l'installation

- Boost dynamique pour démarrage des charges difficiles - 150 % du courant nominal pendant 5 secondes
- Conception robuste pour une haute résistance aux chocs, aux vibrations et rigidité diélectrique
- Valeur MTBF (Mean Time Between Failure) élevée, supérieure à 1 million d'heures
- Surveillance active du fonctionnement avec LED DC OK et contact SEC de signalisation à distance



nouveau

Disjoncteurs électroniques pour une disponibilité supérieur des installations

Des fonctionnalités maximales, un remembrement minimal, une sécurité élevée. Avec ces disjoncteurs multi-canaux, vous protégez vos circuits électriques en cas de surcharge ou de court-circuit.

Les modules à 4 ou 8 canaux s'installent rapidement sans outil et sont très simples à calibrer.

Code Web: #0498



Flexibilité maximale

- Plage de température étendue de -25°C à $+70^{\circ}\text{C}$ et démarrage des charges à -40°C
- Large plage de tensions d'entrée pour tous les réseaux courants AC/DC
- Panel complet d'homologation
- Compensation des chutes de tension par une tension de sortie réglable sur la face avant de 24 à 28 V DC



Rentabilité élevée

- Gain de place dans l'armoire électrique grâce à sa faible largeur
- Gain de temps grâce à l'installation rapide et simple avec le raccordement Push-in



- L'assistant de courant nominal facilite le choix du calibre et veille à une protection optimale de votre installation
- Détection des sous-tensions ou des surtensions: les charges sont désactivés en toute sécurité
- Le verrouillage électronique protège contre les modifications intempestives des calibres
- Une limitation active du courant pour une meilleure utilisation de l'alimentation électrique raccordée en amont

Convertisseur de protocole pour la télé-exploitation: un moyen de communication économique

La téléexploitation Phoenix Contact vous permet de surveiller les stations décentralisées, par exemple pour l'aménagement hydraulique ou pour l'alimentation en énergie. Les convertisseurs de protocole enlever performants Resygate traduisent et regroupent différents protocoles de communication. Pour votre système de commande, un seul mot: vous économisez des coûts considérables en raison du nombre réduit d'interfaces.

Code Web: #0499



Différents protocoles de commande à distance...



Un appareil pour différentes stations

Avec Resygate, réunissez différentes stations décentralisées et modernisez votre réseau. En outre, vous pouvez créer des sous-réseaux et utiliser de manière plus efficace les plages d'adresses IP.

Comment configurer rapidement et simplement un grand nombre de stations décentralisées?

Resygate dispose d'un logiciel pré-installé permettant de configurer toutes les stations décentralisées à partir d'un seul emplacement. Cela s'effectue rapidement et aisément via un paramétrage guidé, durant lequel la cohérence est immédiatement vérifiée. L'avantage: les coûts de mise en service et de fonctionnement sont considérablement réduits.

... se connecter en toute simplicité à la salle de contrôle



- CEI 60870-5-101 bal
- CEI 60870-5-104

nouveau

Convient pour toute dimension d'installation

A partir de deux catégories d'appareils, sélectionnez la solution la plus adaptée à votre flux de données: Resygate 1000 pour maximum 500 variables process et Resygate 3000 pour maximum 4000 variables process.

Économiser les coûts dans la salle de contrôle

Grâce à Resygate, vous économisez des coûts considérables, étant donné qu'un nombre réduit d'interfaces doit être intégré dans le système de commande. Vous disposez d'une vue d'ensemble de votre installation via une communication série ou basée sur TCP/IP suivant CEI 60870-5-101/-104.

Système E/S pour CEI 61850 – la solution particulièrement simple

Le robuste système E/S Axioline F pour armoire électrique est idéalement conçu pour une utilisation dans l'environnement énergétique. Avec le nouveau coupleur de bus et les nouveaux modules E/S, utilisez également Axioline F pour répondre à la CEI 61850. Bénéficiez en outre d'une utilisation particulièrement simplifiée.

Code Web: #0500

nouveau

Coupleur de bus Axioline F pour CEI 61850

Avec le nouveau coupleur de bus Axioline F, il est possible de saisir et de transférer des données E/S dans un environnement énergétique. Pour cela, le coupleur de bus communique aussi bien via le protocole MMS que via le protocole GOOSE connu pour sa rapidité.



Paramétrage aisé via interface Web

L'interface Web vous permet un accès simple en ligne au produit. En outre, vous économisez du temps lors de la mise en service grâce au paramétrage convivial.



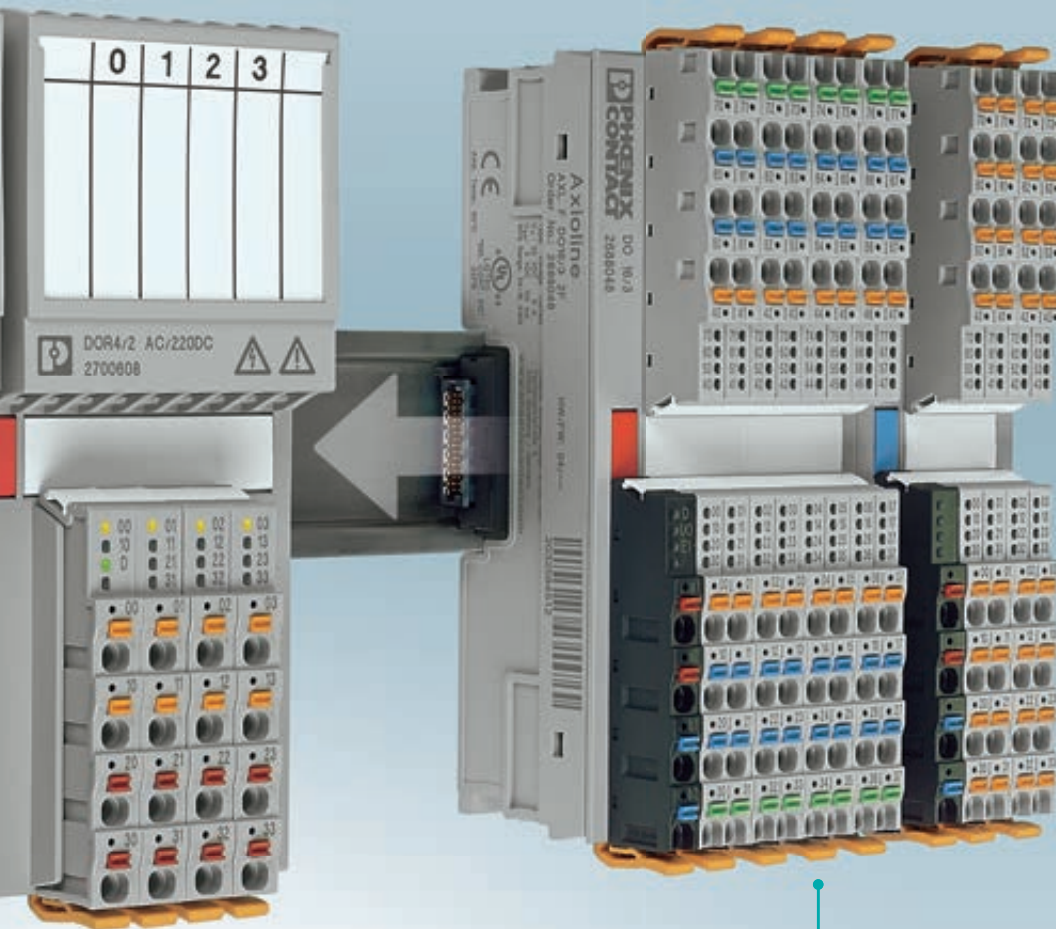
nouveau

Des modules E/S répondant aux exigences particulières de l'environnement énergétique

- Tension de tenue aux chocs de 5 kV
- Tensions nominales jusqu'à 220 V DC ou 230 V AC

Qu'attend-on des systèmes E/S dans l'environnement CEI 61850?

La norme CEI 61850 définit des exigences particulières en matière de systèmes E/S. Ceux-ci doivent transmettre des signaux critiques en termes de temps, répondre à des exigences environnementales extrêmement strictes et prendre en charge l'interopérabilité requise par la norme. Le système E/S Axioline F pour CEI 61850 a été tout spécialement développé pour répondre à ces missions exigeantes.



Push-in Technology

Designed by PHOENIX CONTACT

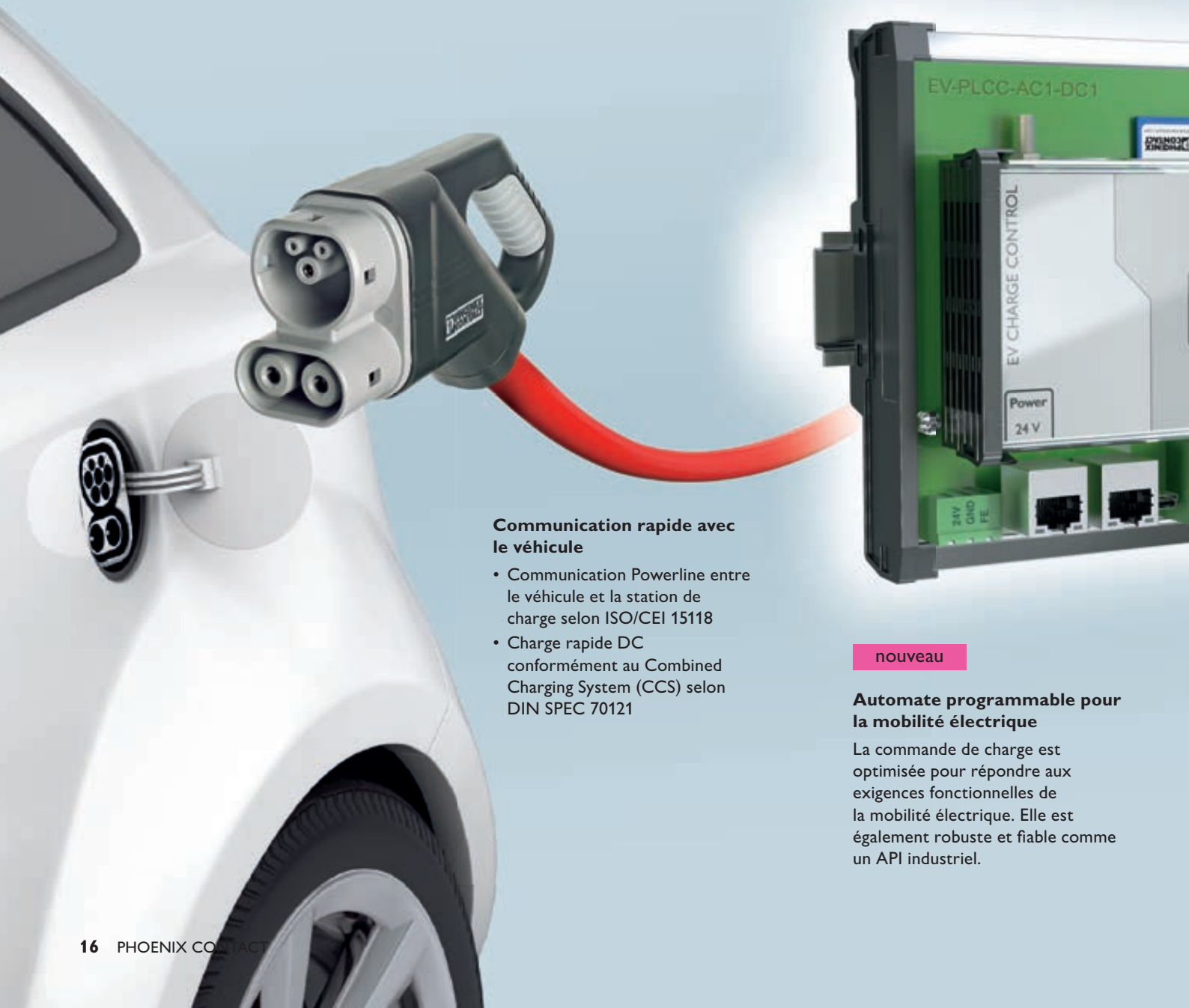
Gamme complète de produits Axioline F

Combinez en toute flexibilité des modules basse tension et très basse tension sans plaque de séparation pour une conception de station encore plus compacte.

Contrôleur de charge programmable: une solution complète haut de gamme

L'EV Charge Control Professional est la solution de contrôle exigeante pour votre infrastructure de chargement et prend en charge le chargement AC classique ou DC rapide. Les multiples interfaces de communication et la flexibilité de programmation vous permettent d'intégrer toutes les fonctions essentielles dans la station de charge.

Code Web: #0501



Communication rapide avec le véhicule

- Communication Powerline entre le véhicule et la station de charge selon ISO/CEI 15118
- Charge rapide DC conformément au Combined Charging System (CCS) selon DIN SPEC 70121

nouveau

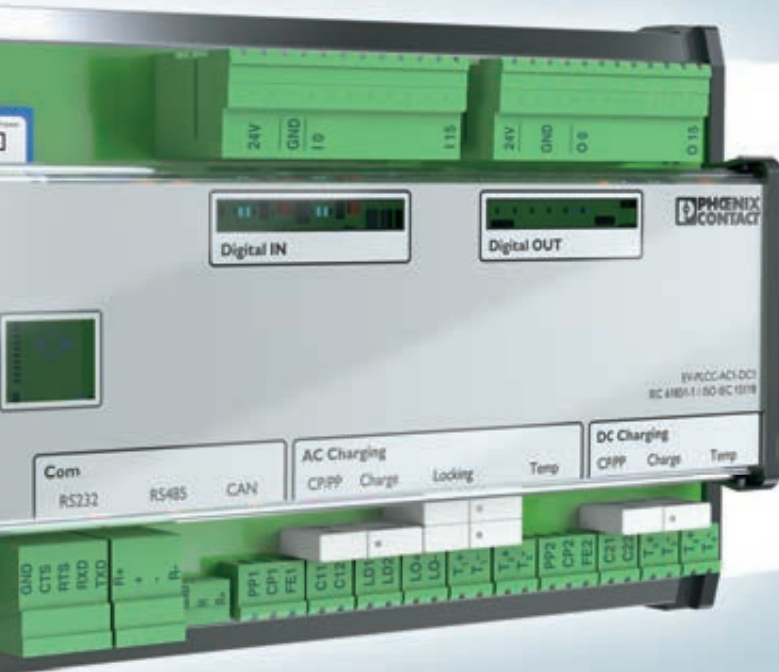
Automate programmable pour la mobilité électrique

La commande de charge est optimisée pour répondre aux exigences fonctionnelles de la mobilité électrique. Elle est également robuste et fiable comme un API industriel.



Communication intelligente et intégration réseau

- Communication transversale du véhicule et de la station de charge aux systèmes de commande du fournisseur d'énergie, du gestionnaire de l'infrastructure et de l'opérateur de réseau
- Open Charge Point Protocol (OCPP) pour des processus d'autorisation et de règlement efficaces



Commande complète de la station de charge AC ou DC

Les fonctions de EV Charge Control Professional permettent la mise en place de stations de charge exigeantes:

- Ethernet et téléphonie mobile
- Communication série
- E/S TOR
- Surveillance de la température
- Points de charge AC et DC
- Programmation PC WORX

Autres commandes de charge pour la mobilité électrique



nouveau

EV Charge Control Basic

Elle comprend, sous forme de circuits imprimés ou d'appareil monté sur profilé, les fonctions de base des stations de charge simples.

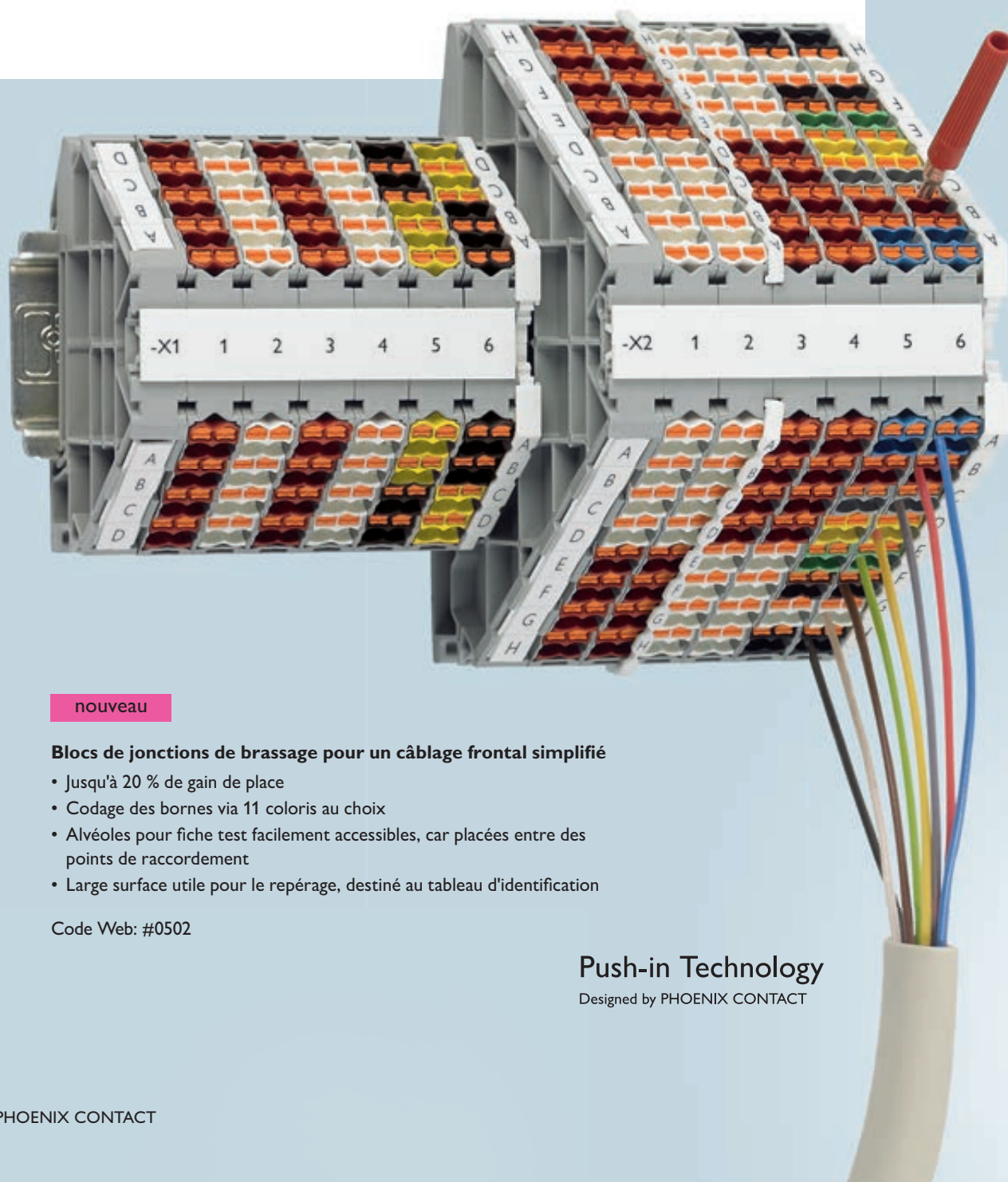


EV Charge Control Advanced

Elle inclut des fonctions supplémentaires comme par ex. la charge et la gestion énergétique des secteurs commerciaux et industriels.

Solutions de brassage avec raccordement Push-in: compacité, simplicité, clarté

Phoenix Contact vous propose des blocs de jonction et des matrices de brassage dotés d'un système de code couleur particulièrement innovant. Le choix totalement libre des couleurs au niveau de ces points de raccordement assure un câblage rapide et sûr.



nouveau

Blocs de jonctions de brassage pour un câblage frontal simplifié

- Jusqu'à 20 % de gain de place
- Codage des bornes via 11 coloris au choix
- Alvéoles pour fiche test facilement accessibles, car placées entre des points de raccordement
- Large surface utile pour le repérage, destiné au tableau d'identification

Code Web: #0502

Push-in Technology

Designed by PHOENIX CONTACT

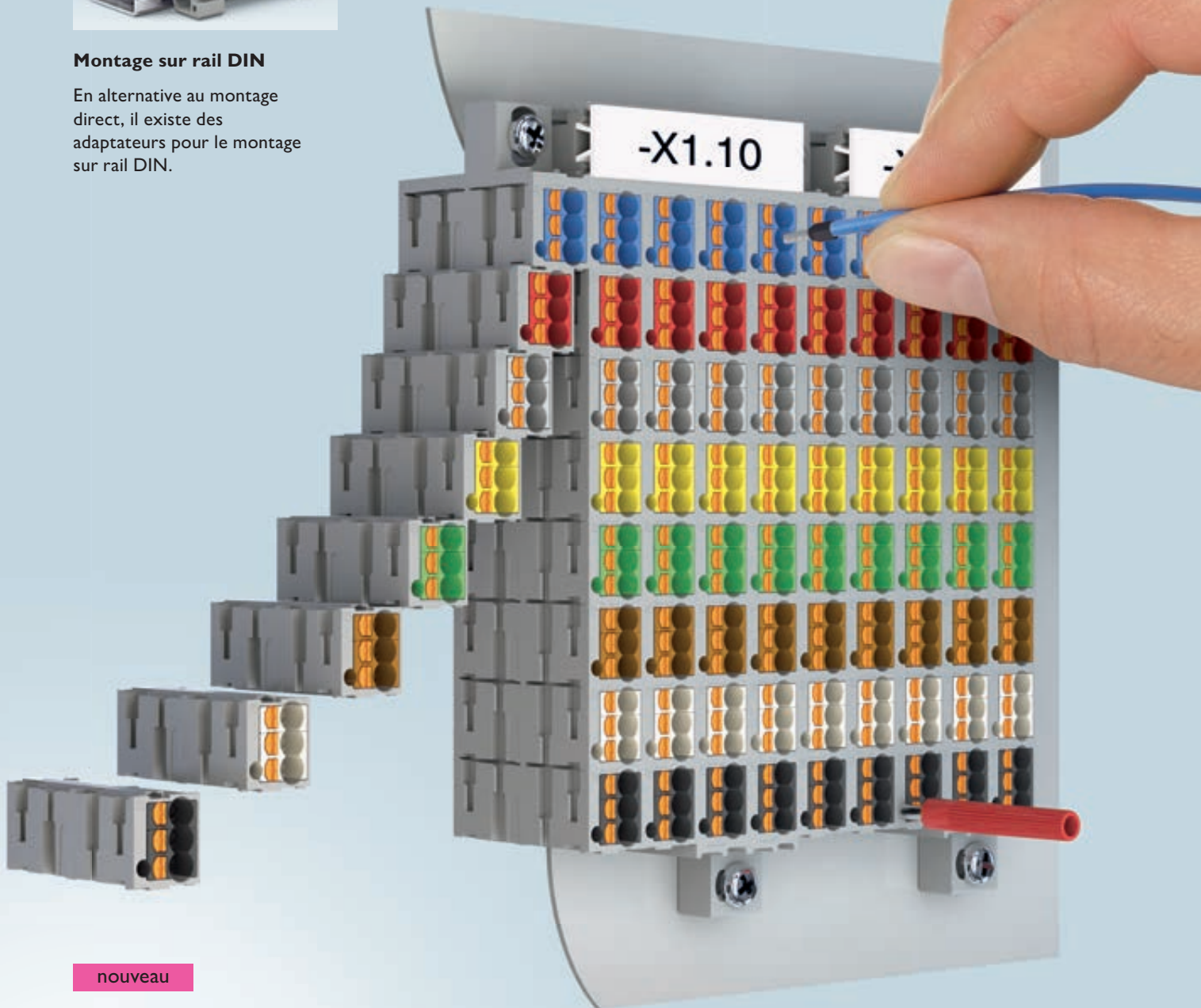


Montage sur rail DIN

En alternative au montage direct, il existe des adaptateurs pour le montage sur rail DIN.

Push-in Technology

Designed by PHOENIX CONTACT



nouveau

Matrices de brassage pour une conception modulaire

- Jusqu'à 20% d'augmentation de la densité des signaux
- Construction adaptée à l'application, correspondant au nombre exact de pôles
- Détrompage des bornes via 11 coloris au choix
- Test simplifié avec des accessoires standard

Code Web: #0503

Blocs de jonction courants forts à raccordement rapide – le câblage de puissance en toute simplicité

Grâce aux nouveaux blocs de jonction de puissance Power-Turn, vous disposez de la possibilité de raccordement la plus rapide et la plus conviviale actuellement pour des conducteurs jusqu'à 150 mm². Pour le raccordement du conducteur, il vous suffit d'actionner le levier pivotant du bloc de jonction à l'aide d'un tournevis.

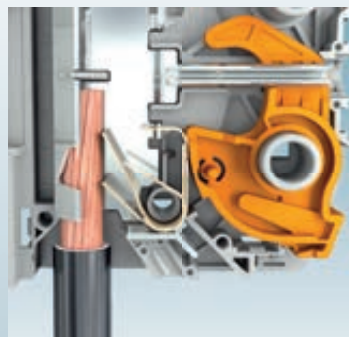
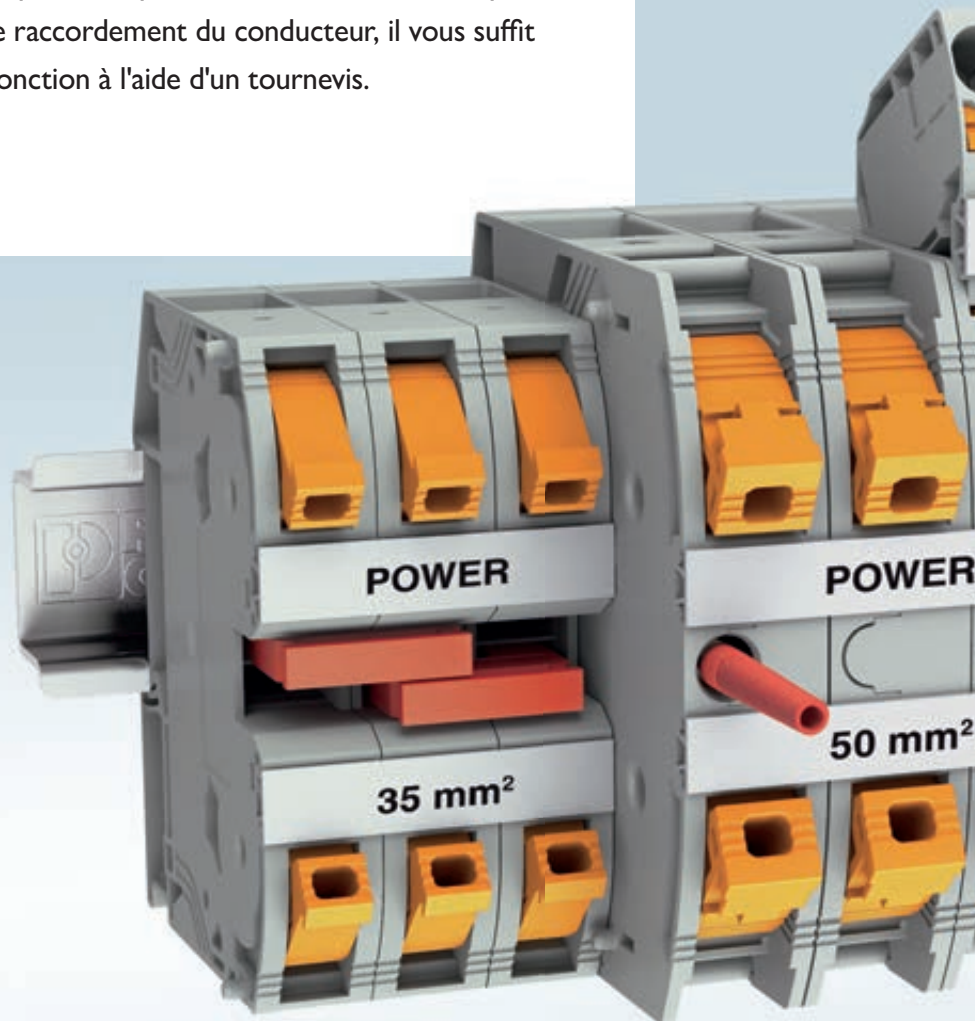
Code Web: #0504

nouveau

Blocs de jonction de puissance à ressort

La série destinée aux sections de 35 à 150 mm² se monte sur rail DIN ou directement sur la surface demontage.

Les cages de raccordement ouvertes en usine facilitent de raccordement des conducteurs. Une utilisation Push-in est également possible lorsque le levier est fermé.



Power-Turn Technology

Les nouveaux blocs de jonction de puissance à tension à ressort sont équipés de la technologie brevetée Power-Turn Technology pour un raccordement aisé des conducteurs. Raccordez des conducteurs de grande taille avec un tournevis normal grâce à un mouvement de levier. Des ressorts de compression spéciaux et un serre-fils en forme de prisme veillent à un contact des conducteurs résistant aux vibrations.

Conception de PHOENIX CONTACT

Accessoire de dérivation

Pour la dérivation de conducteurs supplémentaires avec des sections de conducteurs jusqu'à 16 mm².



Pontage aisé

Pour la répartition du potentiel, utilisez les peignes de liaison. Grâce à leur forme spécifique, ils s'encliquètent de manière sûre dans le logement du bloc de jonction et sont facilement repérables après le raccordement du conducteur.

309 A
UL 1.000 V



T-LOX – tout simplement puissant

Grâce à la nouvelle technologie de raccordement T-LOX, vous pouvez passer 232 A jusqu'au C.I. en passant par la paroi de votre boîtier, et connecter aisément et sûrement des sections de conducteurs de 16 à 95 mm² avec un simple tournevis.

Code Web: #0505

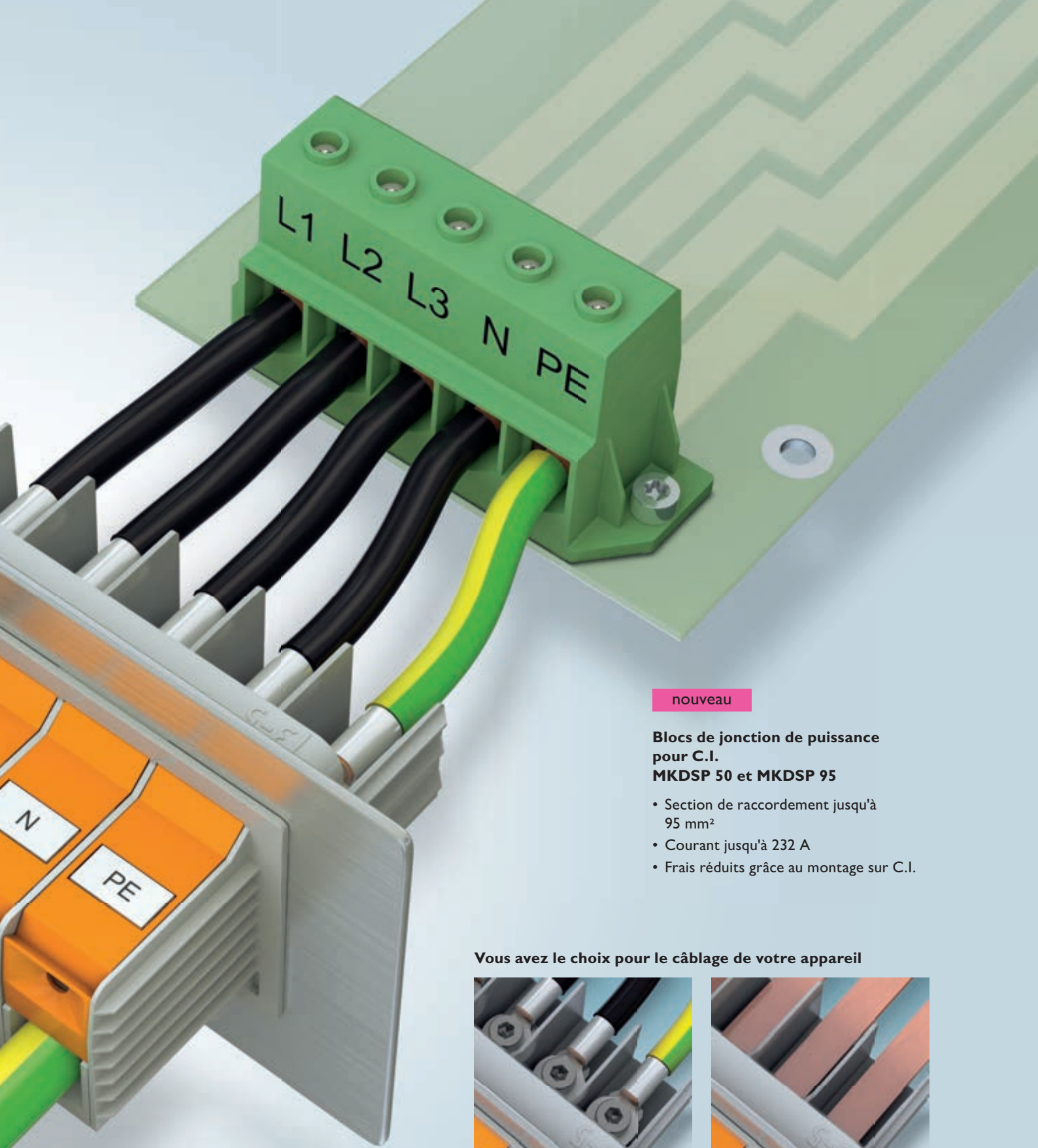


nouveau

Blocs de jonction en traversée de paroi à haute intensité TW 50 et TW 95

- Placer votre conducteur, fermer le bloc de jonction en pivotant le levier vers le bas, et c'est tout grâce à la nouvelle technologie de raccordement rapide T-LOX
- Section de raccordement jusqu'à 95 mm²
- Courant jusqu'à 232 A

232 A



nouveau

**Blocs de jonction de puissance
pour C.I.
MKDSP 50 et MKDSP 95**

- Section de raccordement jusqu'à 95 mm²
- Courant jusqu'à 232 A
- Frais réduits grâce au montage sur C.I.

Vous avez le choix pour le câblage de votre appareil



Raccordement du conducteur pour cosses à anneau conventionnelles.

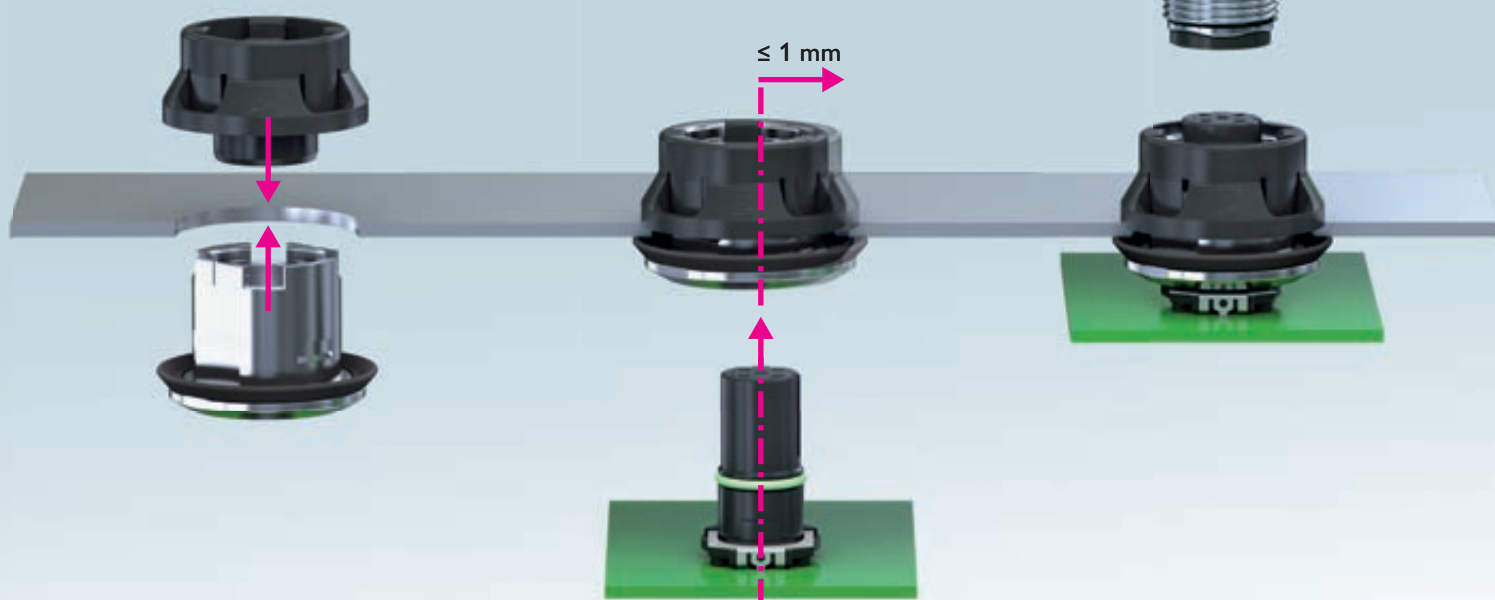


Raccordement optimisé en termes d'encombrement et de coûts sur les rails conducteurs de l'appareil.

Connecteurs M12 à compensation de tolérance: sécurité, rapidité et exclusivité

Montez les embases M12 en toute sécurité et rapidité: les nouveaux boîtiers IP67 compensent automatiquement des tolérances de fabrication jusqu'à 1 mm. Vous obtenez des connecteurs enfichables de 4 à 17 pôles, disponibles dans tous les codages courants pour les transmissions de signaux, données et puissance.

Code Web: #0506



C'est un jeu d'enfant:

1. Monter l'embase M12

Encliquez rapidement et facilement les deux éléments à la main ou de manière automatisée.

2. Assembler l'insert M12 et son embase

L'embase compense les tolérances de fabrication lors de l'assemblage en automatique.

3. Verrouiller le connecteur M12, et c'est fini

L'étanchéité répond à une exigence IP67 même non connecté.



Signaux
Codage A, 5 pôles



Signaux
Codage A, 8 pôles



Signaux
Codage A, 12 pôles



Signaux
Codage A, 17 pôles



Données,
Codage D, 4 pôles



nouveau

Embase M12 à compensation de tolérances

- Compensation de tolérance jusqu'à 1 mm
- Protection IP67 à l'état non enfiché
- Détrompage en couleur
- Épaisseur parois entre 1 et 4 mm



Données,
Codage B, 5 pôles



Données,
Codage X, 8 pôles



Données,
Codage Y, 8 pôles



Puissance
Codage S, 3+PE



Puissance
Codage T, 4 pôles

Découvrez nos 90 nouveautés pour la technique de raccordement et les solutions d'automatisation.



Découvrez également les Nouveautés 2015 sur internet ou de manière interactive sur votre tablette dans l'application Magazines PHOENIX CONTACT.

 Code Web: #0319

 Download on the
App Store

GET IT ON
 **Google play**

 Download from
Windows Store

Découvrez nos 40 nouveautés dédiées aux connecteurs enfichables et aux systèmes de boîtiers.



Découvrez également les Nouveautés 2015 sur internet ou de manière interactive sur votre tablette dans l'application Magazines PHOENIX CONTACT.

 Code Web: #0320

 Download on the
App Store

GET IT ON
 Google play

 Download from
Windows Store



En savoir plus avec le code Web

Le code Web vous guide vers des informations détaillées sur Internet. Saisissez simplement # et un code à quatre chiffres dans le champ de recherche.

Rechercher 

Gamme de produits

- Alimentations et alimentations secourues
- Appareillage électronique et commande moteur
- Automates
- Blocs de jonction
- Blocs de jonction et connecteurs pour C.I.
- Boîtiers électroniques
- Câbles et conducteurs
- Câblage pour capteurs/actionneurs
- Câblage préconfiguré pour automates
- Connecteurs
- Equipements de protection
- IHM et PC industriels
- Logiciel
- Matériel de montage et d'installation
- Monitoring et signalisation
- Outillage
- Protection antisurtension et filtre secteur
- Relais modulaires
- Repérage et marquage
- Sécurité fonctionnelle
- Systèmes d'E/S
- Systèmes et composants de bus de terrain
- Technique d'éclairage industriel
- Technologie de communication industrielle
- Technologie de mesure, de commande et de régulation

France :

PHOENIX CONTACT SAS
52 Bd de Beaubourg · Émerainville
77436 Marne la Vallée Cedex 2
Tél. : 01 60 17 98 98
Fax : 01 60 17 37 97
phoenixcontact.fr

Luxembourg :

PHOENIX CONTACT s.à r.l.
10a, z.a.i. Bourmicht
8070 Bertrange, Luxembourg
Tel.: +352 45 02 35-1
Fax: +352 45 02 38
E-Mail: info@phoenixcontact.lu
phoenixcontact.lu

Suisse :

PHOENIX CONTACT AG
Zürcherstrasse 22
CH-8317 Tagelswangen
Tél. : ++41 (0) 52 354 55 55
Fax : ++41 (0) 52 354 56 99
Mail: infoswiss@phoenixcontact.com
phoenixcontact.ch

Belgique :

PHOENIX CONTACT NV/SA
Minervastraat 10-12
B-1930 Zaventem
Tél. : 02-7 23 98 11
Fax : 02-7 25 36 14
phoenixcontact.be